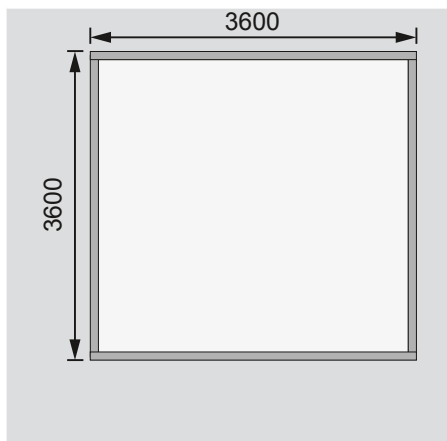


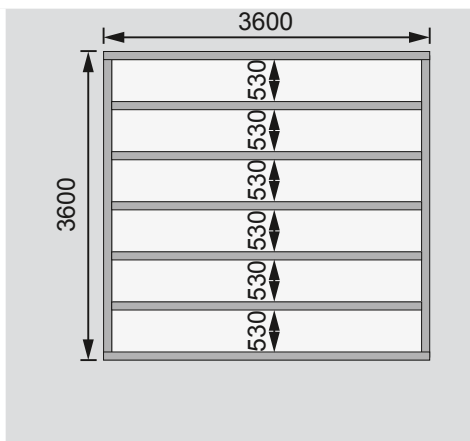
Außenmaße	B 364 × T 364 cm
Sockelmaße	B 360 × T 360 cm
Innenmaße	B 354 × T 354 cm
Dachstand	B 396 × T 415 cm
Dachüberstand vorne / seitlich / hinten	27,5 / 18 / 27,5 cm
Seitenhöhe	194 cm
Firshöhe	264 cm
Umbauter Raum	29,7 m³
Dachfläche	17,3 m²
Dachneigung	20°
Türflügel Außenmaße	*
Tür Durchgangsmaße	*
Tür Lichtausschnitt (á Element)	*
Fenster Anzahl	-
Fenster Außenmaße	-
Fenster Lichtausschnitt	-
Bedarf Schindeln	8 Pakete
Bedarf Bitumendachbelag (zur Ersteindeckung!)	2 Rollen (10 m²)
Bedarf selbstklebende Dachfolie	-
Bedarf selbstklebende Bitumendachbahn	9 Rollen
Bedarf Dachrinnenpakete (Holz)	Set 1 + Verlängerung
Bedarf Dachrinnenpakete (Kunststoff)	Set 1+3
Bedarf Terrassendielen	Pack D
Paketmaße	B 365 × T 120 × H 63 cm / 773 kg

Bitte beachten Sie dazu den Punkt Vorbereitung der Stellfläche bzw des Fundaments

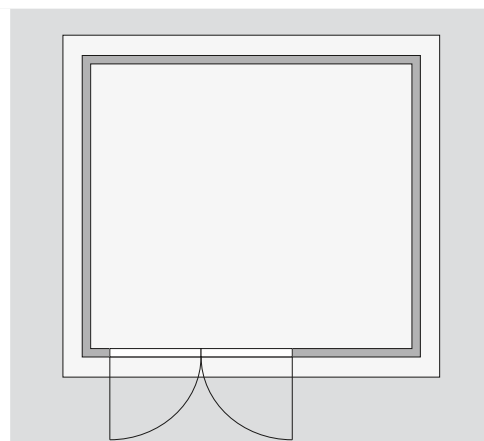
Fundamentplan ohne Boden (in mm)



Fundamentplan mit Boden (in mm)



Draufsicht



Ausführung

- Nordische Fichte, naturbelassen
- Nordische Fichte, terragrau lackiert
- Wand
- Steck-Schraub-System
- 28 mm Rundprofil mit Nut und Feder
- Front ist spiegelbar

Dach

- Massivholzdach mit Nut und Feder

Tür

- * Die verschiedenen Türvarianten finden Sie unter der Rubrik **Zubehör**
- Fußboden
- Als Zubehör erhältlich
- Massivholzboden mit Nut und Feder
- Unterkonstruktion
- ca 60 mm breite Bodenbalken, kesseldruckimprägniert